

Conexiones Culturales



María Elena Hernández

mariaehernandez@dadeschools.net

Ethel Koger Beckham Elementary

4702 SW 143 Court

Miami, Florida 33175

Teléfono: 305-222-8161

Fax: 305-222-4900

For information concerning IMPACT II opportunities, Adapter and Disseminator grants, please contact:

The Education Fund

305-892-5099, Ext. 18

e-mail: Lvalle@educationfund.org

web site: www.educationfund.org

Contenido

	Página
Objetivos.....	3
Estándares.....	6
Perspectiva.....	9
Planes de lección.....	11
Bibliografía y Recursos.....	26

Objetivos

El objetivo fundamental de esta unidad titulada "Conexiones Culturales" es el de conocer a fondo a través de la lectura, a destacados personajes de diferentes culturas que han sabido vencer grandes obstáculos para lograr sus objetivos. Se establece un enfoque en la época, vida personal y situación política donde se desarrollaba cada personaje, para que el alumno pueda identificar la necesidad imperante y apreciar la lucha interna y, o, externa que tuvo que enfrentar cada individuo para obtener los cambios que lo llevaron a la cumbre.

A través de estudios literarios de estos diferentes personajes, los alumnos podrán usar estrategias para averiguar el propósito del autor, identificar la idea principal y los detalles de apoyo, expandir el vocabulario, extraer causas y efectos de un texto y diferenciar entre hechos y opiniones. Además, los alumnos

lograrán comparar, analizar y apreciar los aportes de estas personas y su influencia en la sociedad moderna.

Estándares

Competency Based Curriculum

Sunshine State Standards

Listening/Speaking/Viewing

Working in groups or individually, the student will demonstrate the ability to synthesize and present information/data from various sources by:

- a. Selecting an important/news worth topic and researching information about it using a variety of media sources.
- b. Preparing and delivering to peers an oral presentation.
- c. Evaluating the presentation of self and peers using theater/students developed criteria.

(FL.A.2.2.4.) (FL.A.2.2.7.)

Reading/Literature

Uses critical thinking when participating in small group/whole class discussions about what has been read.

(FL.D.2.2.1.)

Applies reading strategies within and across selections including content-area reading by:

- integrating context clues and structural analysis to gain meaning of unknown vocabulary;
- monitoring own reading by correcting miscues, re-reading text, and self-questioning;
- understanding the relationship of story elements: setting, characters, plot;
- sequencing events or steps in logical and /or chronological order;
- distinguishing between fact and opinion;
- identifying and understanding stated and implied cause and effect relationships;
- drawing conclusions and making generalizations;
- paraphrasing/summarizing ideas.

(FL.D.2.2.1.)

Culture

Working in a cooperative group or individually, the student will demonstrate the ability to recognize, compare and contrast linguistic/literacy samples of various Hispanic American authors by:

- a. Preparing an oral presentation/dramatization using at least three sources of reference.
- b. Delivering an oral presentation/dramatization to peers
- c. Evaluating the presentation using teacher/student-developed criteria.

(FL.B.1.2.1.)

Compares and contrasts the influences and importance of African/Native cultures in Spanish-speaking countries.

Gains a deeper understanding and appreciation of the relationship between self and others through reading, viewing, listening to, and discussing a variety of multicultural materials.

Recognizes some cultural aspects, viewpoints, and attitudes of people in their own culture and Hispanic culture relating to family, school, work and play.

(FL.D.2.2.3.)

Perspectiva

La unidad de estudio está dividida entre las siguientes lecciones:

1. Lectura y comprensión
2. Análisis de la lectura
3. Comparación y contraste

En la primera parte, los alumnos estarán expuestos a diferentes lecturas por lo que estudiarán el vocabulario, harán predicciones según los títulos e ilustraciones y tomarán notas sobre los personajes de la lectura.

La parte analítica incluye ejercicios para identificar la idea principal y los detalles de apoyo, el propósito del autor, diferentes hechos y opiniones de la lectura, la identificación de causas y efectos y el desarrollo del argumento y la solución.

Finalmente, los alumnos deberán comparar y contrastar dos figuras estudiadas y más tarde, tres. Esto se llevará a cabo con el

fin de establecer una unión entre las culturas, exponiendo así diferentes tipos de discriminación e injusticias sufridas por estos famosos individuos y el vehículo que usaron para combatirlas.

Plan de Lección

Lección I

Lectura y comprensión

Objetivos:

El alumno usará correctamente en oraciones las palabras estudiadas del texto.

Materiales:

Biografías de personajes destacados provenientes de diferentes culturas, audio-libros, papel, lápiz, tarjetas.

Conocimientos previos:

Hacer las siguientes preguntas al grupo completo.

-¿Sería mejor piloto una mujer o un hombre?

-¿Sería mejor científico un hispano o un estadounidense?

-¿Podiera ser presidente una persona inválida? Se debe mencionar que el presidente Franklin Delano Roosevelt estaba parálítico debido a una enfermedad.

Actividades:

1. Conversar sobre la carátula e ilustraciones de los libros de lectura y hacer predicciones sobre su contenido. (grupo completo)
2. Realizar una lectura guiada de los libros escogidos, mientras los alumnos toman nota de las palabras que describen las acciones de cada personaje. (grupo completo)
3. Leer o escuchar audio-libros y revisar o completar las notas tomadas. (grupos pequeños)
4. Comparar las palabras anotadas, y crear un tarjetero con su definición a un lado y una oración al otro. (grupos pequeños)
5. Elaborar preguntas que hagan al alumno determinar el significado correcto de las palabras dentro del contexto.

Por ejemplo:

¿Qué dos palabras de la oración son iguales/diferentes?

¿Qué otra palabra podemos usar para decir _____?

Una palabra derivada de _____ en el texto es _____.

Busca el antónimo de _____.

Busca el sinónimo de _____.

Evaluación:

Comprobar que los alumnos asimilaron el significado del vocabulario estudiado escribiendo oraciones con el mismo.

Español

Alumno: _____

Sra. _____ Grado: _____ Fecha: _____

Escribe oraciones con las palabras estudiadas:

1.- _____

2.- _____

3.- _____

4.- _____

5.- _____

Lección II

Análisis de la lectura

Objetivos:

El alumno logrará extraer correctamente la idea principal de una lectura.

Materiales:

Biografías de personajes destacados provenientes de diferentes culturas, papel, lápiz, mapas semánticos.

Conocimientos previos:

Hacer las siguientes preguntas al grupo completo.

¿Qué preguntas podemos formular para identificar los hechos y detalles de una lectura?

Respuesta-¿Quién?, ¿Qué?, ¿Dónde?, ¿Cuándo?, ¿Por qué?, ¿Cuál?, ¿Cómo?

Actividades:

1. Elaborar preguntas que requieran que los alumnos encuentren la idea central del texto. (grupo completo)
 - Identifica/extrae la idea central del párrafo.
 - Escribe un resumen del artículo.
 - ¿Cuál sería otro buen título para este pasaje?
2. Elaborar preguntas que lleven al alumno a describir la causa o el efecto de una acción o un acontecimiento. (grupo completo)
 - ¿Qué causó _____?
 - ¿Qué podría ocurrir si _____?
 - ¿Cuál es la consecuencia de _____?

- Prepara una cadena de causas y efectos.
3. Realizar preguntas que lleven al alumno a establecer la diferencia entre hechos y opiniones.(grupos pequeños)
-Palabras claves que expresan opiniones: Yo considero..., yo creo..., yo opino..., pienso..., mi idea es la siguiente...
 4. Exponer láminas con pie de grabado que indiquen la intención del autor (persuadir/ informar/ entretener/ resumir)(grupos pequeños)
¿Qué quiere decir el autor cuando escribe _____?
¿Por qué escribió el artículo?
 5. Elaborar una pregunta que lleve al alumno a identificar el problema y la solución del mismo.
-¿Cuál es el problema fundamental que enfrenta el personaje?
-¿Qué hizo al personaje cambiar la actitud, o la opinión, o el punto de vista que tenía al principio la lectura?
-¿Cómo se solucionó o resolvió el problema o conflicto?

Evaluación:

Identificar la idea principal de un texto.

Español

Alumno: _____

Sra. _____ Grado: _____ Fecha: _____

Extrae la idea principal de la lectura:

Idea principal: _____

Resume con tus palabras el tema tratado en el texto:

Piensa en otro título para este escrito:

Español

Alumno: _____

Sra. _____ Grado: _____ Fecha: _____

Buscando la idea central en una lectura

La idea central de este párrafo es _____

Yo lo sé porque:

Primer detalle _____

Segundo detalle _____

Tercer detalle _____

Lección III

Comparación y contraste

Objetivos:

El alumno encontrará semejanzas y diferencias entre dos y tres personajes estudiados y analizará los resultados obtenidos.

Materiales:

Biografías de personajes destacados provenientes de diferentes culturas, papel, lápiz, diagramas de Venn.

Conocimientos previos:

Hacer las siguientes preguntas al grupo completo.

-Escribe dos semejanzas y diferencias que existen entre dos personas de tu familia, entre tus dos mascotas.

Actividades:

1. Elaborar preguntas con las que el alumno pueda comparar y/o contrastar la información de un texto (grupo completo)
 - ¿Cómo es _____?
 - ¿Cuál es la diferencia _____?
 - ¿En que se parece _____ de _____?
2. Colocar dentro de las figuras proporcionadas las palabras claves que describen los logros de cada personaje.(grupos pequeños)

Evaluación:

Usando el organizador gráfico, el alumno debe llenar un diagrama de Venn doble y otro triple para anotar las semejanzas y diferencias entre los personajes estudiados.

Analizar los resultados obtenidos.

ESPAÑOL

Alumno: _____

Sra. _____

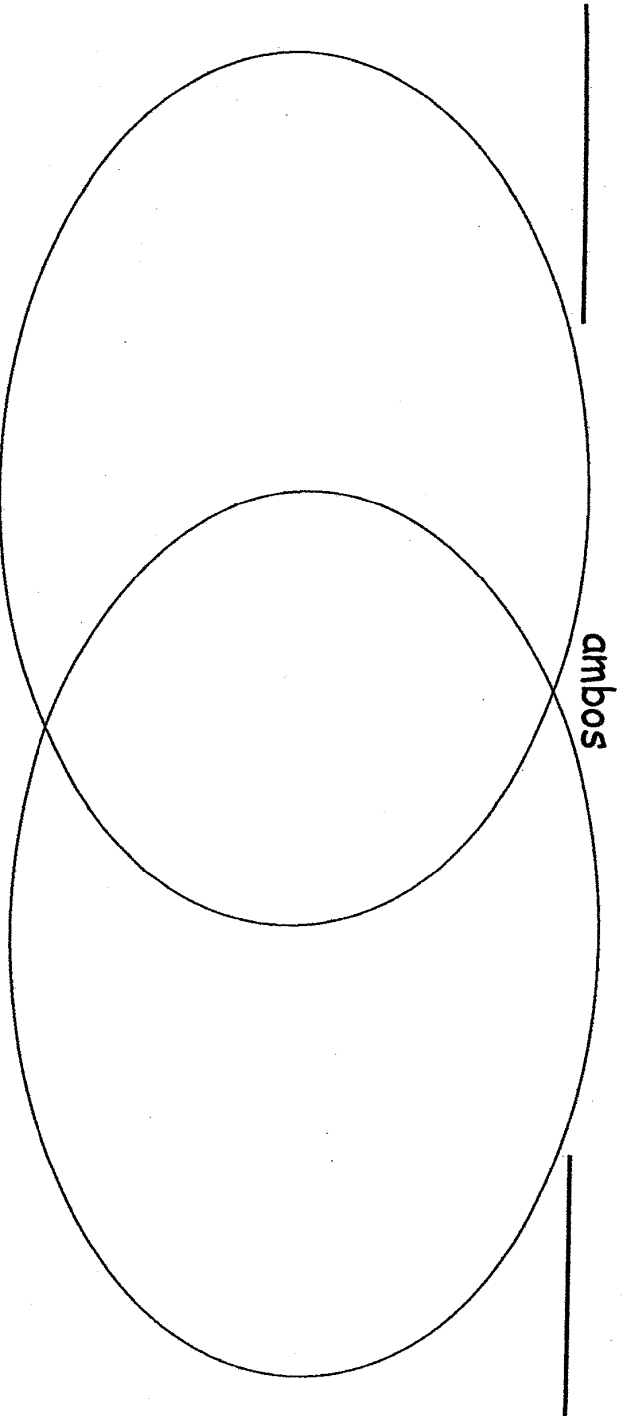
Mrs. _____

Grado: _____

Fecha: _____

EXAMEN

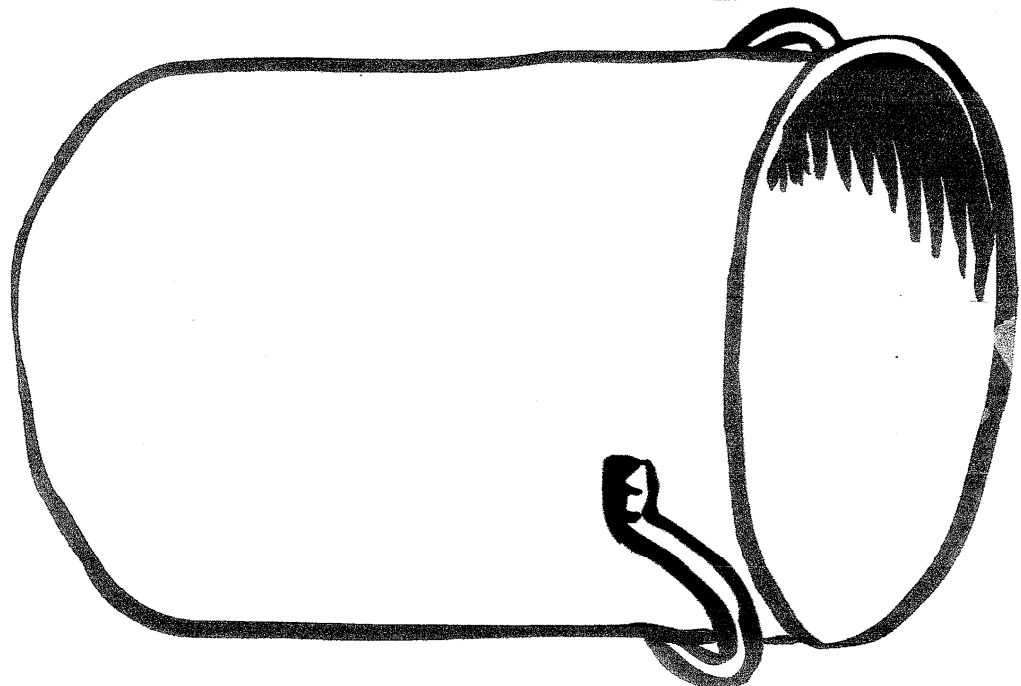
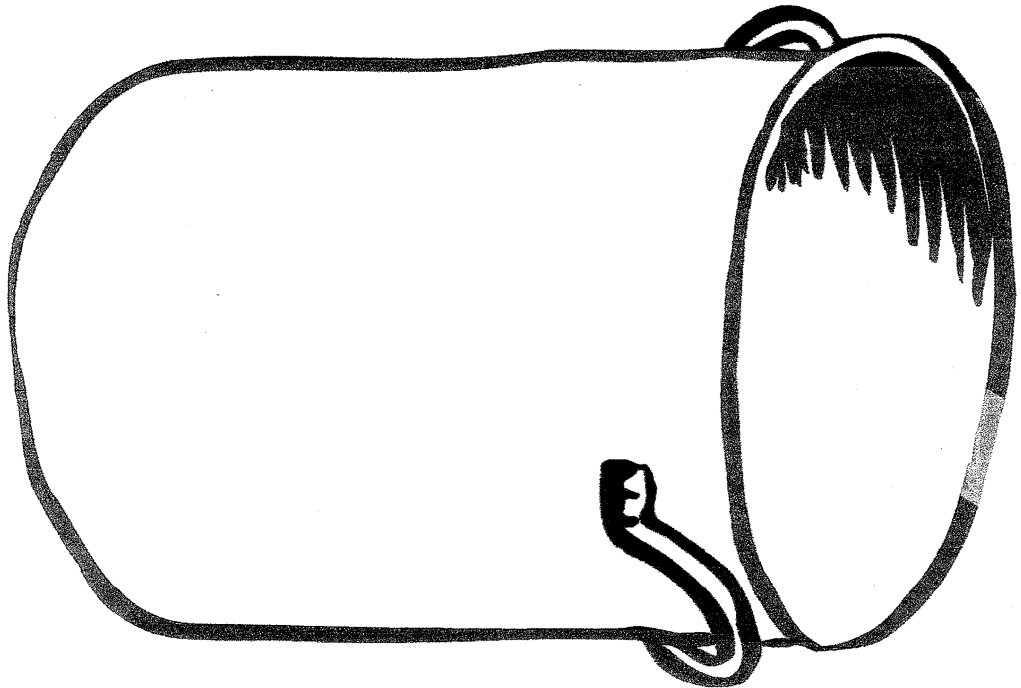
Compara y contrasta mediante el diagrama de Venn. Recuerda que debes escribir las semejanzas (en lo que se parecen) y las diferencias (en lo que no son iguales).



Nombre _____



Fecha _____



ESPAÑOL Alumno: _____

Sra. _____ Mrs. _____ Grado: _____ Fecha: _____

EXAMEN

Compara y contrasta a:

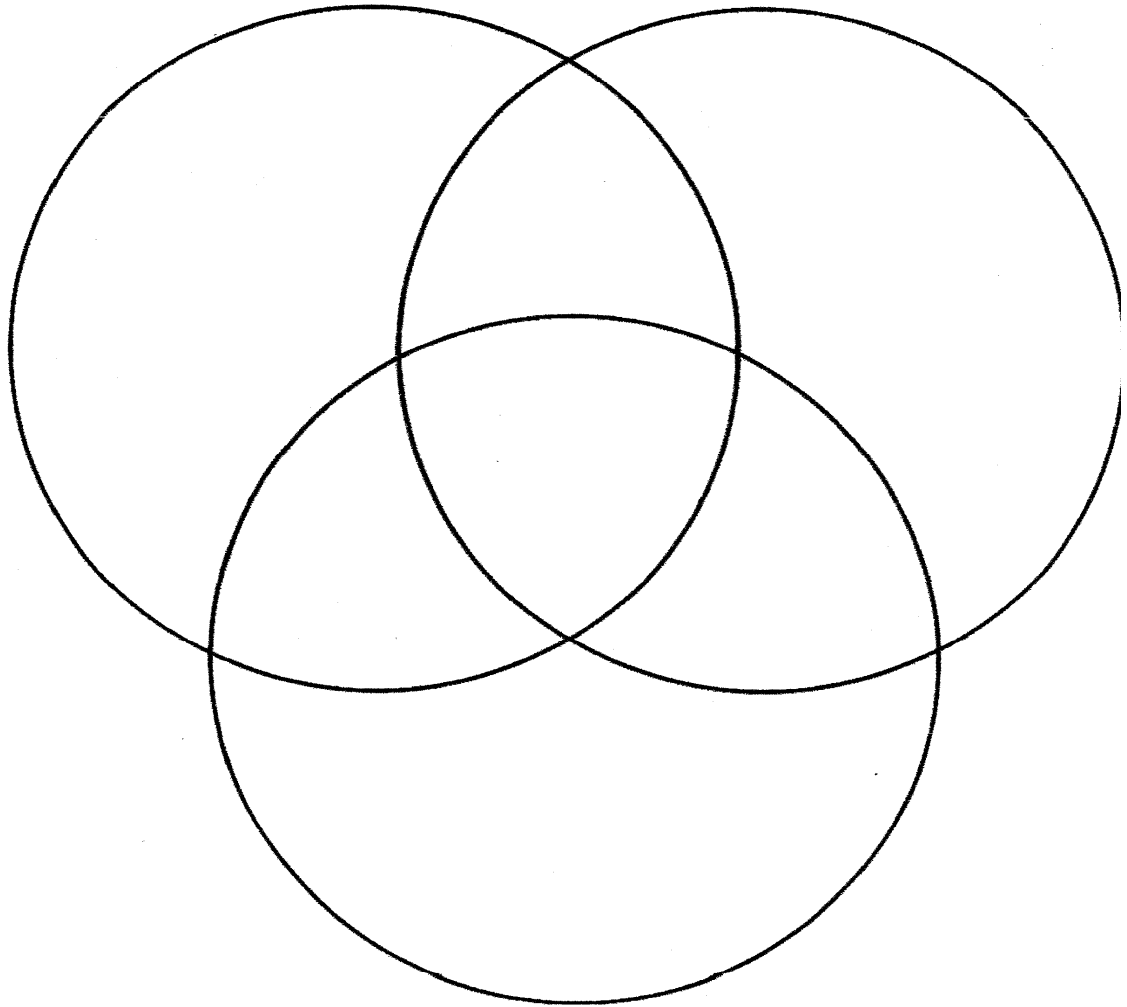
¿En qué se parecen?

¿En qué se diferencian?

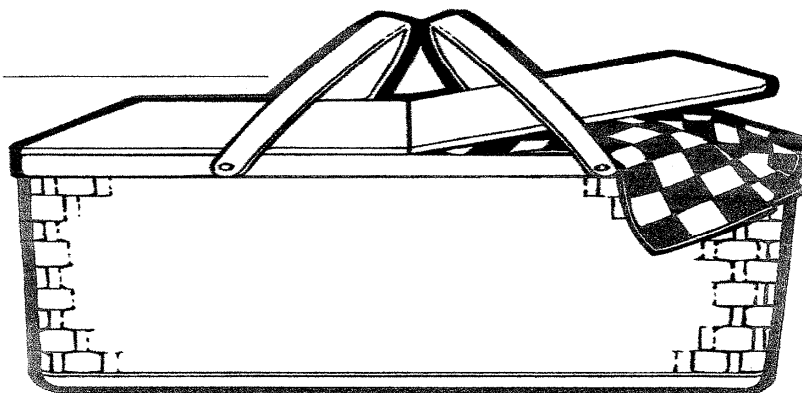
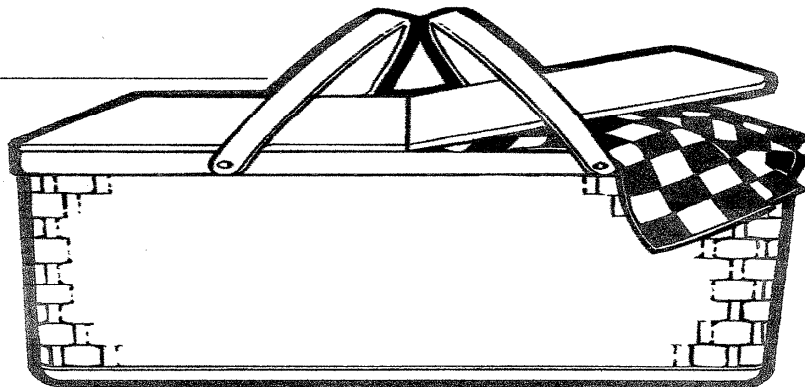
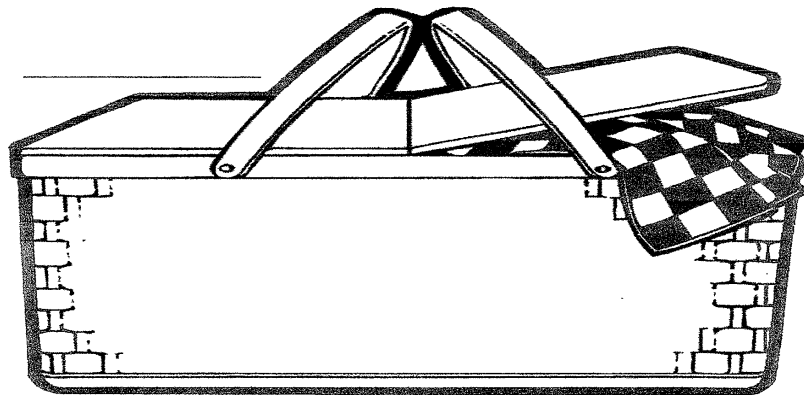
Nombre _____



Fecha _____



Nombre _____ Fecha _____



Bibliografía y Recursos

Audio-libros:

Adler, David A. Un libro ilustrado sobre Martin Luther King, hijo.
New York: Holiday House Inc., 1992.

Adler, David A. Un libro ilustrado sobre Abraham Lincoln.
New York: Holiday House Inc., 1992.

Adler, David A. Un libro ilustrado sobre Cristóbal Colón.
New York: Holiday House Inc., 1992.

Lecturas:

Scholes, Katherine. Tiempos de Paz. México: Grupo Editorial Diana, 1992.

Alma Flor Ada y F. Isabel Campoy. Colección Puertas al Sol: Caminos, Pasos, Voces, Sonrisas. México: Santillana USA Publishing Co., Inc., 2000.

Vocabulario:

www.rae.es, Real Academia Española de la Lengua.